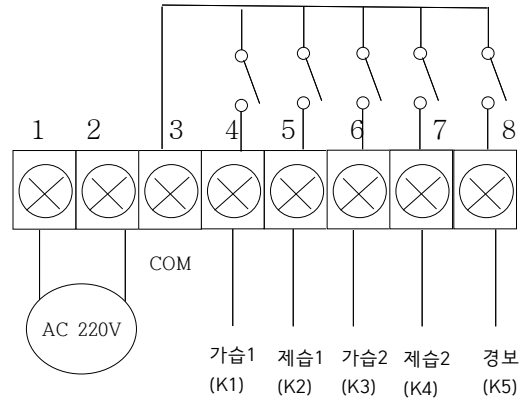


1. 명칭



2. 단자결선도



모드+설정 -> 5초간 누르면 통신모드 진입
 Add -> 어드레스 설정
 bor -> 통신모드 설정 (0AF, 485, NON)
 자세한 사항은 설치설명서 참고

3. 사양

- 용도 ; WIFI, 485 검용 4구간 설정 습도전용 단말기
- 센서 ; AM2302 습도센서 1개(2개 설치시 평균습도값 제어) , 습도표시범위 10% ~ 99%
- 출력 용량 ; AC220V 20A (가습출력2개, 제습출력2개, 경보출력 1개)
- 표시장치 2개 구성 ; FND1 현재습도, FND2 설정습도
- 24시간을 4구간으로 설정하여 각 구간에 맞는 습도제어를 할 수 있음.
- 스마트폰 및 PC모니터링 프로그램으로 단말기 원격으로 제어 및 모니터링
- 외부설정잠금기능 ; L(잠금설정) 시 스마트폰앱 및 P프로그램에서 단말기 제어불가, 단말기 전원 ON/OFF 기능

4. 온도설정 및 습도설정 방법 ; (A구간의 경우)

"설정" 키를 한 번 누르면 "Ah1." 메뉴표시 -> ▲키 또는 ▼키를 사용하여 가습제어설정값1을 조정
 "설정" 키를 한 번 누르면 "Ad1." 메뉴표시 -> ▲키 또는 ▼키를 사용하여 제습제어설정값1을 조정
 "설정" 키를 한 번 누르면 "Ah2." 메뉴표시 -> ▲키 또는 ▼키를 사용하여 가습제어설정값2을 조정
 "설정" 키를 한 번 누르면 "Ad2." 메뉴표시 -> ▲키 또는 ▼키를 사용하여 제습제어설정값2을 조정
 설정키를 다시 누르거나 그대로 두면 종료표시(._._)가 나타나면서 기억장치에 기억됩니다.

메뉴표시	기 능	초기값	조정범위	표시범위
A h 1.	가습제어1을 위한 습도값 설정 (K1 릴레이)	40%	10% ~ A d 1. - 1%	10% ~ 99 %
A d 1.	제습제어1을 위한 습도값 설정 (K2 릴레이)	60%	A h 1. + 1% ~ 99 %	10% ~ 99 %
A h 2.	가습제어2를 위한 습도값 설정 (K3 릴레이)	50%	10% ~ A d 2. - 1%	10% ~ 99 %
A d 2.	제습제어2를 위한 습도값 설정 (K4 릴레이)	70%	A h 2. + 1% ~ 99 %	10% ~ 99 %

5. 특수기능 설정

특수모드잠금기능이 해제된 상태에서 "설정" 키를 5초 이상 누르고 있으면 FND1 에 "dF.1 메뉴가 표시되면서 특수기능 설정모드로 들어갑니다. FND2 에 데이터의 표시가 점멸되면, 올림 및 내림 키를 눌러 원하는 값으로 설정하며, 설정 키를 다시 누를 때 마다 다음 메뉴로 넘어갑니다.

마지막 메뉴(Ans)에서 설정키를 누르거나 각 단계에서 10초정도 버튼입력이 없으면 특수기능메뉴에서 빠져나옵니다.

특수기능 메뉴	기능	초기값	설정범위	비고
d F. h	가습제어 편차값	5%	1% ~ 30%	
d t. h	가습제어 출력지연시간	10 초	0 ~ 999초	
d F. d	제습제어 편차값	5%	1% ~ 30%	
d t. d	제습제어 출력지연시간	10 초	0 ~ 999초	
C o. h	습도센서 오차보정	0 %	± 20 %	
O H 2.	과도상승/과도하강 편차습도	50%	1.0 % ~ 90 %	
L o c.	특수모드 잠금기능	U : 잠금해제	U : 잠금기능 해제, L : 특수모드 잠금	
L o t.	모니터링앱 잠금기능	U : 잠금해제	U : 잠금기능 해제, L : 특수모드 잠금	앱에서 설정변경 허용여부
A n S.	경보포트 설정	n0	n0, nC	

※ 특수기능 설명은 A구간을 기준으로 설명함.

- ▶ d F.1 (가습제어 편차값) ; (현재습도)= Ah1.) -----> 가습출력 릴레이(K1) 차단
(현재습도 <= Ah1. - dF.h) -----> 가습출력 릴레이(K1) 동작
(현재습도)= Ah2.) -----> 가습출력 릴레이(K3) 차단
(현재습도 <= Ah2, - dF.h) -----> 가습출력 릴레이(K3) 동작

▶ d t.h (가습출력지연시간) ; 가습출력 릴레이(K1,K3)가 동작조건이 되었을 때, dt.h 시간동안 지연 후 릴레이가 동작합니다.

- ▶ d F.2 (제습제어 편차값) ; (현재습도 <= Ad1.) -----> 제습출력 릴레이(K2) 차단
(현재습도)= Ad1. + dF.d) -----> 제습출력 릴레이(K2) 동작
(현재습도 <= Ad2.) -----> 제습출력 릴레이(K4) 차단
(현재습도)= Ad2. + dF.d) -----> 제습출력 릴레이(K4) 동작

▶ d t.d (제습출력지연시간) : 제습출력 릴레이(K2,K4)가 동작조건이 되었을 때, dt.d 시간동안 지연 후 릴레이가 동작합니다.

▶ C o.h (습도센서보정) ; 습도센서의 현재습도값이 기준습도에 대해서 오차가 발생된 경우에 현재습도값을 보정합니다.

▶ O H 2 (과도상승/과도하강 편차습도) ; 습도값이 과도가습 또는 과도제습 될 경우 기존 동작중인 모든 출력을 차단하고 K5릴레이(경보출력) 동작 및 경보음을 발생시킵니다.

과도가습 1.(현재습도)= Ad1.+OH2값) ; K1~K4 릴레이 출력차단, K5릴레이 동작, 현재습도창에 Er5표시와 습도값을 번갈아가며 표시, 경보음 출력, Ad1.+OH2값 범위내에서 상황해제

2. (현재습도)= Ad2.+OH2값) ;K1~K4 릴레이 출력차단, K5릴레이 동작, 현재습도창에 Er5표시와 습도값을 번갈아가며 표시, 경보음 출력,, Ad2.+OH2값 범위내에서 상황해제

과도제습 3. (현재습도 <= Ah1-OH2값) ; K1~K4 릴레이 출력차단, K5릴레이 동작, 현재습도창에 Er6표시와 습도값을 번갈아가며 표시, 경보음 출력, Ah1.-OH2값 범위내에서 상황해제

4. (현재습도 <= Ah2.-OH2값) ; K1~K4 릴레이 출력차단, K5릴레이 동작, 현재습도창에 Er6표시와 습도값을 번갈아가며 표시, 경보음 출력,, Ah2.-OH2값 범위내에서 상황해제

▶ L o c.(특수기능 잠금) ; 특수모드의 진입을 못하도록 잠금기능을 사용할 수 있습니다.

(잠금기능이 설정된 상태에서 특수모드를 진입하려고 하면 "Loc" 메시지가 표시됨.)

※특수모드의 잠금기능 해제방법 :특수모드 잠금상태에서 "설정" 키를 5초 이상 누르면 Loc가 표시되고 계속해서 5초이상 누르면 특수모드 잠금기능이 해제되면서, 특수모드로 바로 진입함. 한번 잠금설정이 해제되면 잠금기능을 L(잠금)으로 변경하기전까지 설정키를 5초만 누르면 특수모드로 진입함.

▶ L o t. (모니터링앱 잠금기능) ; "U" 이면 PC모니터링 앱 또는 스마트폰앱에서의 설정값등을 변경할 수 있습니다.

"L" 이면 PC모니터링 앱 또는 스마트폰앱에서의 설정값등을 변경할 수 없습니다.

▶ A n S (외부 경보포트 입력설정) : n0 - 점점 개방상태 정상, 점점이 붙으면 에러 입력으로 인식합니다.

nC - 점점 붙은 상태 정상, 점점이 떨어지면 에러 입력으로 인식합니다.