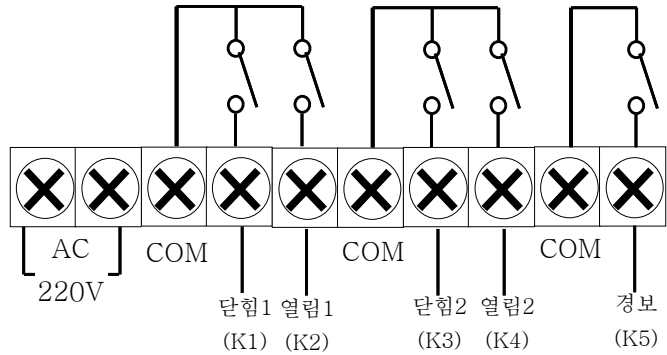


1. 명칭



2. 단자결선도



하우스 열림/단힘 수동 조작 방법 :

모드버튼을 5초 누르면 FND1에 HO1(하우스개폐1번)가 표시되고 올림버튼 계속 누르면 단힘릴레이(K1) 작동 - FND2는 CLS 표시 내림버튼 계속 누르면 열림릴레이(K2) 작동 - FND2는 OPN 표시

모드버튼 1번 더 누르면 FND1에 HO2(하우스개폐2번) 표시되고 올림버튼 계속 누르면 단힘릴레이(K3) 작동 - FND2는 CLS 표시 내림버튼 계속 누르면 열림릴레이(K4) 작동 - FND2는 OPN 표시

버튼 입력 없으면 999초 후 정상화면 복귀 또는 모드 버튼을 5초정도 누르면 정상화면 복귀.

-온도에 의한 자동제어조건일 때 ,K1(K2), k3(k4) 릴레이는 on시간동안 출력발생, off 시간동안 출력정지를 반복한다.

3. 사양

- 용도 ; WIFI, 485 겸용 4구간 설정 하우스개폐전용 단말기
- 센서 ; NTC 5K 온도센서 1개(2개 설치시 평균온도값 제어) , 온도표시범위 -55°C~120°C
- 출력 용량 ; AC220V 20A (단힘출력2개, 열림출력2개, 경보출력 1개)
- 표시장치 2개 구성 ; FND1 현재온도, FND2 설정온도
- 24시간을 4구간으로 설정하여 자동으로 각 구간에 맞는 하우스 개폐제어를 할 수 있음. 수동으로 개폐 가능
- 스마트폰 및 PC모니터링 프로그램으로 단말기 원격으로 제어 및 모니터링
- 외부설정잠금기능 ; L(잠금설정) 시 스마트폰앱 및 P프로그램에서 단말기 제어불가, 단말기 전원 ON/OFF 가능

4. 단힘/열림 온도 설정방법 (A구간의 경우)

"설정" 키를 한 번 누르면 "AH1." 메뉴표시 -> ▲키 또는 ▼키를 사용하여 단힘1설정값을 조정
 "설정" 키를 한 번 누르면 "AC1." 메뉴표시 -> ▲키 또는 ▼키를 사용하여 열림1설정값을 조정
 "설정" 키를 한 번 누르면 "AH2." 메뉴표시 -> ▲키 또는 ▼키를 사용하여 단힘2설정값을 조정
 "설정" 키를 한 번 누르면 "AC2." 메뉴표시 -> ▲키 또는 ▼키를 사용하여 열림2설정값을 조정
 설정키를 다시 누르거나 그대로 두면 종료표시(.....)가 나타나면서 기억장치에 기억됩니다.

메뉴표시	기 능	초기값	조정범위	표시범위
A H 1.	단힘1제어를 위한 온도값 설정 (K1 릴레이)	20.0 °C	-40°C ~ A C 1. - 0.1	-55°C ~ 120 °C
A C 1.	열림1제어를 위한 온도값 설정 (K2 릴레이)	30.0 °C	A H 1 + 0.1 ~ 99.9	-55°C ~ 120 °C
A H 2.	단힘2제어를 위한 온도값 설정 (K3 릴레이)	10.0 °C	-40°C ~ A C 2. - 0.1	-55°C ~ 120 °C
A C 2.	열림2제어를 위한 온도값 설정 (K4 릴레이)	40.0 °C	A H 2. + 0.1 ~ 99.9	-55°C ~ 120 °C

5. 특수기능 설정(A구간을 기준으로 설명함)

특수모드잠금기능이 해제된 상태에서 "설정" 키를 5초 이상 누르고 있으면 FND1 에 "df.H 메뉴가 표시되면서 특수기능 설정모드로 들어갑니다. FND2 에 데이터의 표시가 점멸되면, 올림 및 내림 키를 눌러 원하는 값으로 설정하며, 설정 키를 다시 누를 때 마다 다음 메뉴로 넘어갑니다. 마지막 메뉴(AnS)에서 설정키를 누르거나 각 단계에서 30초정도 버튼입력이 없으면 특수기능메뉴에서 빠져나옵니다.

특수기능 메뉴	기능	초기값	설정 범위	비고
d F. H	히터제어 편차온도	1.0 °C	0.1°C ~ 20.0 °C	
d t. H	히터제어 출력지연시간	10 초	0 ~ 999초	
d F. C	냉각제어 편차온도	1.0 °C	0.1°C ~ 20.0 °C	
d t. C	냉각제어 출력지연시간	10 초	0 ~ 999초	
C o. t	온도센서 오차보정	0.0 °C	± 20.0 °C	
O n	출력조건 발생시 모터작동 주기시간 설정	10초	1 ~ 999초	
O F F	출력조건 발생시 모터정지 주기시간 설정	120초	0 ~ 999초	0 설정시 지속 출력됨
O n 2	모니터링앱에서 수동조작시 모터작동 주기시간	50초	0 ~ 999초	
S H. t	온도설정 조정 상한범위	50.0 °C	S L.t 값 ~ 110.0 °C	
S L. t	온도설정 조정 하한범위	-0.0 °C	-55.0 °C ~ S H.t 값	
O H 1.	과도상승/과도하강 편차온도	50.0 °C	1.0 °C ~ 90.0 °C	
L o c.	특수모드 잠금기능	U : 잠금해제	U : 잠금기능 해제 , L : 특수모드 잠금	
L o t.	모니터링앱 잠금기능	U : 잠금해제	U : 잠금기능 해제 , L : 특수모드 잠금	앱에서 설정변경 허용여부
A n S.	경보포트 설정	nO	nO, nC	

- ▶ d F.H (담힘제어 편차온도) ; (현재온도)= AH1.) -----> 담힘1출력 릴레이(K1) 차단
(현재온도 <= AH1. - dF.H) -----> 담힘1출력 릴레이(K1) 동작
(현재온도)= AH2.) -----> 담힘2출력 릴레이(K3) 차단
(현재온도 <= AH2. - dF.H) -----> 담힘2출력 릴레이(K3) 동작
- ▶ d t.H (담힘출력지연시간) ; 릴레이(K1,K3)가 동작조건이 되었을 때, dt.H 시간동안 지연 후 릴레이가 동작합니다.
- ▶ d F.C (열림제어 편차온도) ; (현재온도 <= AC1.) -----> 열림1출력 릴레이(K2) 차단
(현재온도)= AC1. + dF.C) -----> 열림1출력 릴레이(K2) 동작
(현재온도 <= AC2.) -----> 열림2출력 릴레이(K4) 차단
(현재온도)= AC2. + dF.C) -----> 열림2출력 릴레이(K4) 동작
- ▶ d t.C (열림출력지연시간) ; 릴레이(k2,K4)가 동작조건이 되었을 때, dt.C 시간동안 지연 후 릴레이가 동작합니다.
- ▶ C o.t : 온도센서의 현재온도값이 기준온도에 대해서 오차가 발생된 경우에 현재온도값을 보정합니다.
- ▶ O n / O F F : 온도에 의한 출력조건이 발생하면 On 시간동안 K3(K4) 출력이 동작하고 OFF시간 동안 K3(K4) 출력이 차단되는 방식으로 출력조건이 해제되는 온도까지 반복 동작합니다.
OFF 시간이 0이면 정지시간없이 지속적으로 출력이 동작합니다.
- ▶ O n 2 : 모니터링앱에서 수동 조작을 하는 경우 O n 2 시간만큼 K1(K2), K3(K4) 출력이 동작합니다. 공통으로 적용됨
- ▶ S H.t / S L.t : 온도설정값을 조정할 수 있는 범위를 제한할 경우에 사용합니다.
- ▶ O H 1 (과도상승/과도하강 편차온도) ; 온도값이 과도상승 또는 과도냉각 될 경우 기존 출력을 차단하고 K5경보출력릴레이 및 경보음을 발생합니다.
 1. (현재온도)= AC1 + OH1값 --> K1~4 릴레이 출력차단, K5릴레이 동작, 현재온도창에 Er3 표시와 온도값을 번갈아가며 표시, 경보음 출력, AC1+OH1값 범위내에서 상황해제
 2. (현재온도)= AC2 + OH1값 --> K1~4 릴레이 출력차단, K5릴레이 동작, 현재온도창에 Er3표시와 온도값을 번갈아가며 표시, 경보음 출력, AC2+OH1값 범위내에서 상황해제
 3. (현재온도 <= AH1 - OH1값) --> K1~4 릴레이 출력차단, K5릴레이 동작, 현재온도창에 Er4표시와 온도값을 번갈아가며 표시, 경보음 출력, AH1-OH1값 범위내에서 상황해제
 4. (현재온도 <= AH2 - OH1값) --> K1~4 릴레이 출력차단, K5릴레이 동작,, 현재온도창에 Er4표시와 온도값을 번갈아가며 표시, 경보음 출력, AH2-OH1값 범위내에서 상황해제
- ▶ L o c. (특수기능잠금); 특수모드의 진입을 못하도록 잠금기능을 사용할 수 있습니다.
(잠금기능이 설정된 상태에서 특수모드를 진입하려고 하면 "Loc" 메시지가 표시됨.)
※특수모드의 잠금기능 해제방법 :특수모드 잠금상태에서 "설정" 키를 5초 이상 누르면 Loc가 표시되고 계속해서 5초이상 누르면 특수모드 잠금기능이 해제되면서, 특수모드로 바로 진입함. 한번 잠금설정이 해제되면 잠금기능을 L(잠금)으로 변경하기전까지 설정키를 5초만 누르면 특수모드로 진입함.
- ▶ L o t.(모니터링앱 잠금기능) ; "U" 이면 PC모니터링 앱 또는 스마트폰앱에서의 설정값등을 변경할 수 있습니다.
"L" 이면 PC모니터링 앱 또는 스마트폰앱에서의 설정값등을 변경할 수 없습니다.
- ▶ A n S (외부 경보포트 입력설정) : n0 - 점점 개방상태 정상, 점점이 붙으면 에러 입력으로 인식합니다.
nC - 점점 붙은 상태 정상, 점점이 떨어지면 에러 입력으로 인식합니다.


-모니터링프로그램에서의 수동개폐 기능(단말기에서의 수동동작과 다름)


*모니터링 프로그램 - 모니터링 프로그램에서의 수동개폐 동작은 수동동작이 시작되면 On2시간동안 출력이 동작한다. On2시간은 단말기 특수기능에서 설정가능하다. (PC, 스마트폰 동일)







자동으로 설정된 경우 닫힘/열림버튼 비활성화 상태 -> 조작안됨





1. 수동으로 변경하면 닫힘/열림버튼 활성화 상태 -> 조작가능
2. 닫힘 또는 열림 버튼 누르면 동작되는 버튼은 노란색으로 표시
3. 닫힘 또는 열림 버튼 동작시 반대버튼은 비활성화됨 - 반대동작으로 바로 전환되는 것을 방지
4. 수동동작 중 반대동작을 하고 싶은 경우 기존 수동동작중인 버튼을 눌러 수동동작차단후 반대동작 버튼을 눌러서 전환





출력표시는 자동동작과 구분하기 위해 노란색으로 표시됨 (자동동작은 적색)